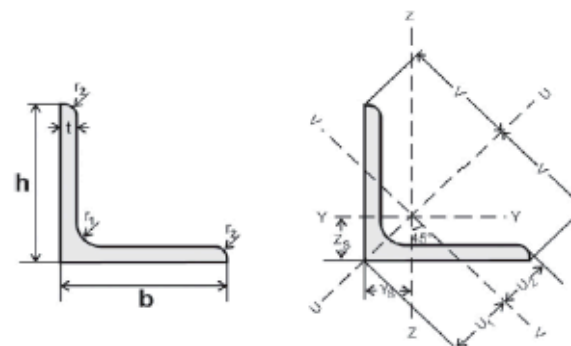


Cornières égales

Gelijkzijdige hoekstaven

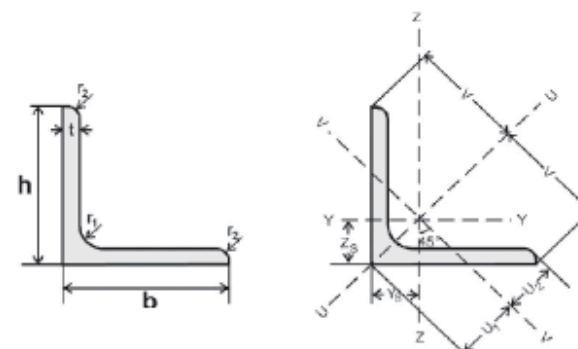


Désignation Benaming	Dimensions Afmetingen				Poids commercial Handels- gewicht	Mètres par t Meters per t	Section		Surface	
	h=b	t	r ₁	r ₂			L _G	A	Oppervlakte	
									A _L	A _G
hxbxt = mm	mm				kg/m	m/t	cm ²	m ² /m	m ² /t	
13 x 13 x 3	13	3	3	1,5	0,56	1787	0,70	0,049	88,30	
16 x 16 x 3	16	3	3	1,5	0,70	1421	0,88	0,061	87,29	
20 x 20 x 3	20	3	4	1,8	0,90	1113	1,12	0,077	85,69	
	4	20	4	1,8	1,16	860	1,45	0,077	66,23	
	5	20	5	1,8	1,41	709	1,76	0,077	54,59	
25 x 25 x 3	25	3	4	1,8	1,14	878	1,42	0,097	85,19	
	4	25	4	1,8	1,48	675	1,85	0,097	65,43	
	5	25	5	1,8	1,81	552	2,26	0,097	53,57	
30 x 30 x 3	30	3	5	2,5	1,39	720	1,74	0,116	83,28	
	4	30	4	2,5	1,81	551	2,27	0,116	63,81	
	5	30	5	2,5	2,22	450	2,78	0,116	52,09	
	6	30	6	2,5	2,61	383	3,27	0,116	44,27	
35 x 35 x 4	35	4	5	2,5	2,13	469	2,67	0,136	63,61	
	5	35	5	2,5	2,62	381	3,28	0,136	51,77	
	6	35	6	2,5	3,09	323	3,87	0,136	43,87	
40 x 40 x 3	40	3	6	3	1,88	532	2,35	0,155	82,41	
	4	40	4	3	2,46	406	3,08	0,155	62,87	
	5	40	5	3	3,03	330	3,79	0,155	51,09	
	6	40	6	3	3,58	279	4,48	0,155	43,22	
	8	40	8	3	4,64	216	5,80	0,155	33,38	
45 x 45 x 5	45	5	7	3,5	3,44	291	4,30	0,174	50,55	
	6	45	6	3,5	4,07	245	5,09	0,174	42,71	

Désignation Benaming	Dimensions Afmetingen				Poids commercial Handels- gewicht	Mètres par t Meters per t	Section		Surface	
	h=b	t	r ₁	r ₂			L _G	A	Oppervlakte	
									A _L	A _G
hxbxt = mm	mm				kg/m	m/t	cm ²	m ² /m	m ² /t	
50 x 50 x 4	50	4	7	3,5	3,11	321	3,89	0,194	62,30	
	5	50	5	3,5	3,84	260	4,80	0,194	50,49	
	7	50	7	3,5	5,25	190	6,56	0,194	36,95	
	8	50	8	3,5	5,93	169	7,41	0,194	32,71	
55 x 55 x 5	55	5	8	4	4,25	235	5,32	0,213	50,09	
	6	55	6	4	5,05	198	6,31	0,213	42,23	
	8	55	8	4	6,58	152	8,23	0,213	32,38	
60 x 60 x 4	60	4	8	4	3,77	265	4,71	0,233	61,89	
	6	60	6	4	5,53	181	6,91	0,233	42,18	
	8	60	8	4	7,22	138	9,03	0,233	32,28	
	10	60	10	4	8,85	113	11,07	0,233	26,33	
65 x 65 x 6	65	6	9	4,5	6,02	166	7,53	0,252	41,90	
	7	65	7	4,5	6,96	144	8,70	0,252	36,26	
	10	65	10	4,5	9,67	103	12,09	0,252	26,09	
70 x 70 x 6	70	6	9	4,5	6,50	154	8,13	0,272	41,88	
	7	70	7	4,5	7,52	133	9,40	0,272	36,22	
	9	70	9	4,5	9,50	105	11,88	0,272	28,66	
	10	70	10	4,5	10,47	96	13,09	0,272	26,01	
75 x 75 x 7	75	7	10	5	8,09	124	10,12	0,291	36,00	
	8	75	8	5	9,17	109	11,47	0,291	31,77	
	10	75	10	5	11,29	89	14,11	0,291	25,82	
	12	75	12	5	13,33	75	16,67	0,291	21,86	

Cornières égales (suite)

Gelijkzijdige hoekstaven (vervolg)



Désignation Benaming	Dimensions Afmetingen				Poids commercial Handels-gewicht kg/m	Mètres par t Meters per t m/t	Section		Surface	
	h=b	t	r ₁	r ₂			L _G	A	Oppervlakte	
									A _L	A _G
hxbxt = mm	mm				kg/m	m/t	cm²	m²/m	m²/t	
80 x 80 x 6	80	6	10	5	7,48	134	9,35	0,311	41,65	
8	80	8	10	5	9,81	102	12,27	0,311	31,73	
10	80	10	10	5	12,09	83	15,11	0,311	25,77	
12	80	12	10	5	14,29	70	17,87	0,311	21,79	
90 x 90 x 9	90	9	11	5,5	12,42	81	15,52	0,351	28,23	
12	90	12	11	5,5	16,23	62	20,29	0,351	21,60	
100 x 100 x 8	100	8	12	6	12,41	81	15,51	0,390	31,40	
10	100	10	12	6	15,32	65	19,15	0,390	25,43	
12	100	12	12	6	18,17	55	22,71	0,390	21,45	
15	100	15	12	6	22,32	45	27,90	0,390	17,46	
110 x 110 x 10	110	10	12	6	16,92	59	21,15	0,430	25,39	
12	110	12	12	6	20,09	50	25,11	0,430	21,39	
120 x 120 x 8	120	8	13	6,5	14,99	67	18,74	0,469	31,27	
10	120	10	13	6,5	18,55	54	23,18	0,469	25,28	
12	120	12	13	6,5	22,03	45	27,54	0,469	21,28	
15	120	15	13	6,5	27,15	37	33,93	0,469	17,27	
130 x 130 x 10	130	10	14	7	20,17	50	25,21	0,508	25,19	
12	130	12	14	7	23,98	42	29,97	0,508	21,19	
15	130	15	14	7	29,57	34	36,96	0,508	17,18	
140 x 140 x 13	140	13	15	7,5	27,96	36	34,95	0,547	19,57	

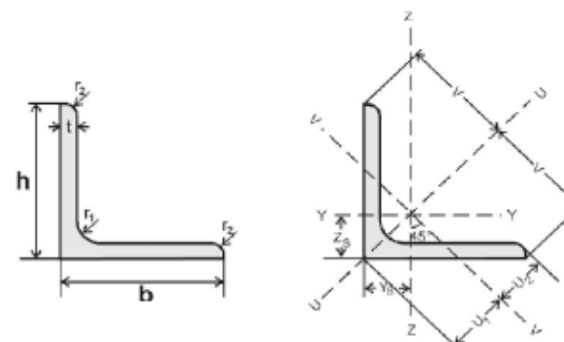
Désignation Benaming	Dimensions Afmetingen				Poids commercial Handels-gewicht kg/m	Mètres par t Meters per t m/t	Section		Surface	
	h=b	t	r ₁	r ₂			L _G	A	Oppervlakte	
									A _L	A _G
hxbxt = mm	mm				kg/m	m/t	cm²	m²/m	m²/t	
150 x 150 x 10	150	10	16	8	23,42	43	29,27	0,586	25,03	
12	150	12	16	8	27,87	36	34,83	0,586	21,04	
15	150	15	16	8	34,42	29	43,02	0,586	17,03	
18	150	18	16	8	40,83	24	51,03	0,586	14,36	
160 x 160 x 15	160	15	17	8,5	36,85	27	46,06	0,625	16,97	
18	160	18	17	8,5	43,74	23	54,67	0,625	14,30	
180 x 180 x 15	180	15	18	9	41,68	24	52,10	0,705	16,90	
16	180	16	18	9	44,31	23	55,39	0,705	15,90	
18	180	18	18	9	49,53	20	61,91	0,705	14,23	
20	180	20	18	9	54,68	18	68,35	0,705	12,89	
200 x 200 x 16	200	16	18	9	49,43	20	61,79	0,785	15,87	
18	200	18	18	9	55,29	18	69,11	0,785	14,19	
20	200	20	18	9	61,08	16	76,35	0,785	12,85	
24	200	24	18	9	72,47	14	90,59	0,785	10,83	

Les dimensions en italique sont plus difficiles à obtenir.
De cursiefgedrukte afmetingen zijn moeilijker verkrijgbaar.

Cornières égales Gelijkzijdige hoekstaven

Valeurs statiques - Statische waarden

Désignation Benaming	Dimensions Afmetingen				Poids commercial Handels- gewicht	Section Sectie		Surface Oppervlakte	
	h=b	t	r ₁	r ₂		A	A _t	A _G	
	mm					cm ²	m ² /m	m ² /t	
13x13x3	13	3	3	1,5	0,56	0,70	0,049	88,30	
16x16x3	16	3	3	1,5	0,70	0,88	0,061	87,29	
20x20x3	20	3	3,5	1,75	0,90	1,12	0,077	85,69	
	4	20	4	3,5	1,16	1,45	0,077	66,23	
	5	20	5	3,5	1,41	1,76	0,077	54,59	
25x25x3	25	3	3,5	1,75	1,14	1,42	0,097	85,19	
	4	25	4	3,5	1,48	1,85	0,097	65,43	
	5	25	5	3,5	1,81	2,26	0,097	53,57	
30x30x3	30	3	5	2,5	1,39	1,74	0,116	83,28	
	4	30	4	5	1,81	2,27	0,116	63,81	
	5	30	5	5	2,22	2,78	0,116	52,09	
	6	30	6	5	2,61	3,27	0,116	44,27	
35x35x4	35	4	5	2,5	2,13	2,67	0,136	63,61	
	5	35	5	2,5	2,62	3,28	0,136	51,77	
	6	35	6	2,5	3,09	3,87	0,136	43,87	
40x40x3	40	3	6	3	1,88	2,35	0,155	82,41	
	4	40	4	6	2,46	3,08	0,155	62,87	
	5	40	5	6	3,03	3,79	0,155	51,09	
	6	40	6	6	3,58	4,48	0,155	43,22	
	8	40	8	6	4,64	5,80	0,155	33,38	
45x45x5	45	5	7	3,5	3,44	4,30	0,174	50,55	
	6	45	6	3,5	4,07	5,09	0,174	42,71	

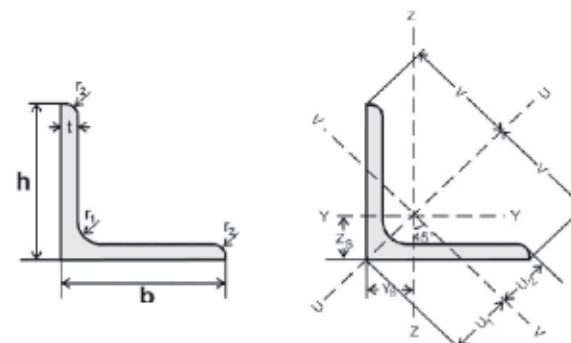


Valeurs statiques - Statische waarden							
Axe - As y-y = z-z			Axe - As u-u		Axe - As v-v		
I _y =I _z	W _y =W _z	i _y =i _z	I _u	i _u	I _v	i _v	I _x
cm ⁴	cm ³	cm	cm ⁴	cm	cm ⁴	cm	cm ⁴
0,096	0,110	0,37	0,150	0,46	0,04	0,25	-0,054
0,191	0,174	0,47	0,300	0,58	0,08	0,30	-0,109
0,392	0,279	0,59	0,620	0,74	0,16	0,38	-0,228
0,492	0,361	0,58	0,771	0,73	0,21	0,38	-0,280
0,579	0,437	0,57	0,897	0,71	0,26	0,38	-0,318
0,803	0,452	0,75	1,3	0,95	0,33	0,48	-0,471
1,02	0,586	0,74	1,6	0,93	0,43	0,48	-0,590
1,21	0,711	0,73	1,9	0,92	0,52	0,48	-0,687
1,40	0,649	0,90	2,2	1,13	0,58	0,58	-0,826
1,80	0,850	0,89	2,9	1,12	0,75	0,57	-1,05
2,16	1,04	0,88	3,4	1,11	0,91	0,57	-1,25
2,49	1,22	0,87	3,9	1,09	1,08	0,57	-1,42
2,95	1,18	1,05	4,7	1,33	1,22	0,68	-1,73
3,56	1,45	1,04	5,6	1,31	1,49	0,67	-2,08
4,13	1,71	1,03	6,5	1,30	1,75	0,67	-2,38
3,45	1,18	1,21	5,5	1,53	1,42	0,78	-2,02
4,47	1,55	1,21	7,1	1,52	1,84	0,77	-2,63
5,43	1,91	1,20	8,6	1,51	2,25	0,77	-3,18
6,31	2,26	1,19	10,0	1,49	2,64	0,77	-3,67
7,91	2,91	1,17	12,4	1,46	3,42	0,77	-4,49
7,84	2,43	1,35	12,4	1,70	3,23	0,87	-4,61
9,16	2,88	1,34	14,5	1,69	3,80	0,86	-5,36

Cornières égales (suite)

Gelijkzijdige hoekstaven (vervolg)

Valeurs statiques - Statische waarden



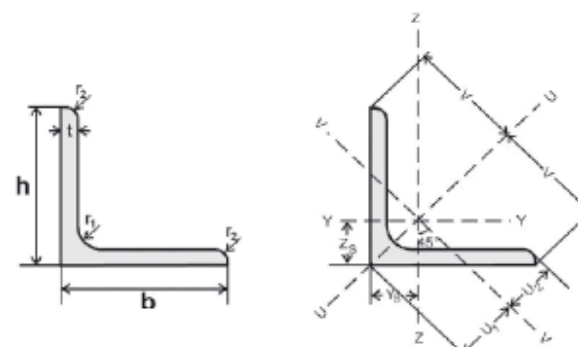
Désignation Benaming	Dimensions Afmetingen				Poids commercial Handels- gewicht	Section Sectie		
	h=b	t	r ₁	r ₂		A	A ₁	A ₀
	mm					cm ²	m ² /m	m ² /t
50x50x4	50	4	7	3,5	3,11	3,89	0,194	62,30
5	50	5	7	3,5	3,84	4,80	0,194	50,49
7	50	7	7	3,5	5,25	6,56	0,194	36,95
8	50	8	7	3,5	5,93	7,41	0,194	32,71
55x55x5	55	5	8	4	4,25	5,32	0,213	50,09
6	55	6	8	4	5,05	6,31	0,213	42,23
8	55	8	8	4	6,58	8,23	0,213	32,38
60x60x4	60	4	8	4	3,77	4,71	0,233	61,89
6	60	6	8	4	5,53	6,91	0,233	42,18
8	60	8	8	4	7,22	9,03	0,233	32,28
10	60	10	8	4	8,85	11,07	0,233	26,33
65x65x6	65	6	9	4,5	6,02	7,53	0,252	41,90
7	65	7	9	4,5	6,96	8,70	0,252	36,26
10	65	10	9	4,5	9,67	12,09	0,252	26,09
70x70x6	70	6	9	4,5	6,50	8,13	0,272	41,88
7	70	7	9	4,5	7,52	9,40	0,272	36,22
9	70	9	9	4,5	9,50	11,88	0,272	28,66
10	70	10	9	4,5	10,47	13,09	0,272	26,01
75x75x7	75	7	10	5	8,09	10,12	0,291	36,00
8	75	8	10	5	9,17	11,47	0,291	31,77
10	75	10	10	5	11,29	14,11	0,291	25,82
12	75	12	10	5	13,33	16,67	0,291	21,86

Valeurs statiques - Statische waarden							
Axe - As y-y = z-z			Axe - As u-u		Axe - As v-v		
I _y =I _z	W _y =W _z	i _y =i _z	I _u	i _u	I _v	i _v	I _x
cm ⁴	cm ³	cm	cm ⁴	cm	cm ⁴	cm	cm ⁴
8,97	2,46	1,52	14,3	1,91	3,69	0,97	-5,28
10,96	3,05	1,51	17,4	1,90	4,51	0,97	-6,45
14,61	4,16	1,49	23,1	1,88	6,08	0,96	-8,53
16,28	4,68	1,48	25,7	1,86	6,85	0,96	-9,43
14,71	3,70	1,66	23,4	2,10	6,06	1,07	-8,66
17,29	4,39	1,66	27,4	2,09	7,13	1,06	-10,16
22,04	5,72	1,64	34,9	2,06	9,20	1,06	-12,84
15,78	3,58	1,83	25,0	2,31	6,51	1,18	-9,27
22,79	5,29	1,82	36,2	2,29	9,38	1,17	-13,41
26,05	6,10	1,81	41,3	2,28	10,76	1,16	-15,29
34,93	8,41	1,78	55,1	2,23	14,76	1,15	-20,17
29,19	6,21	1,97	46,4	2,48	12,01	1,26	-17,18
33,43	7,18	1,96	53,1	2,47	13,78	1,26	-19,65
45,08	9,94	1,93	71,3	2,43	18,90	1,25	-26,18
36,88	7,27	2,13	58,6	2,69	15,16	1,37	-21,73
42,30	8,41	2,12	67,2	2,67	17,40	1,36	-24,90
52,47	10,60	2,10	83,2	2,65	21,75	1,35	-30,71
57,24	11,66	2,09	90,6	2,63	23,88	1,35	-33,37
52,35	9,67	2,27	83,2	2,87	21,53	1,46	-30,82
58,87	10,96	2,27	93,5	2,86	24,25	1,45	-34,62
71,17	13,46	2,25	112,8	2,83	29,56	1,45	-41,61
82,57	15,84	2,23	130,4	2,80	34,75	1,44	-47,82

Cornières égales (suite)

Gelijkzijdige hoekstaven (vervolg)

Valeurs statiques - Statische waarden



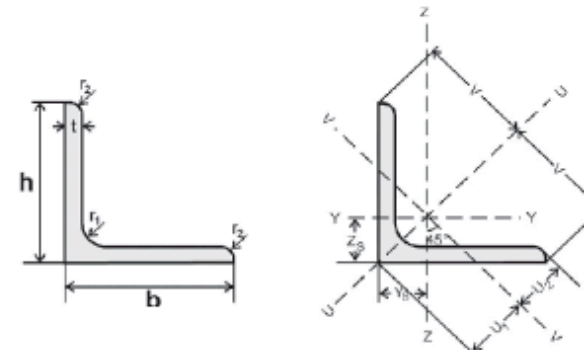
Désignation Benaming	Dimensions Afmetingen				Poids commercial Handels- gewicht	Section Sectie			Surface Oppervlakte		
	h=b	t	r ₁	r ₂		A	A ₁	A ₀			
	mm					kg/m	cm ²	m ² /m	m ² /t		
80x80x6	80	6	10	5	7,48	9,35	0,311	41,65			
8	80	8	10	5	9,81	12,27	0,311	31,73			
10	80	10	10	5	12,09	15,11	0,311	25,77			
12	80	12	10	5	14,29	17,87	0,311	21,79			
90x90x9	90	9	11	5,5	12,42	15,52	0,351	28,23			
12	90	12	11	5,5	16,23	20,29	0,351	21,60			
100x100x8	100	8	12	6	12,41	15,51	0,390	31,40			
10	100	10	12	6	15,32	19,15	0,390	25,43			
12	100	12	12	6	18,17	22,71	0,390	21,45			
15	100	15	12	6	22,32	27,90	0,390	17,46			
110x110x10	110	10	12	6	16,92	21,15	0,430	25,39			
12	110	12	12	6	20,09	25,11	0,430	21,39			
120x120x8	120	8	13	6,5	14,99	18,74	0,469	31,27			
10	120	10	13	6,5	18,55	23,18	0,469	25,28			
12	120	12	13	6,5	22,03	27,54	0,469	21,28			
15	120	15	13	6,5	27,15	33,93	0,469	17,27			
130x130x10	130	10	14	7	20,17	25,21	0,508	25,19			
12	130	12	14	7	23,98	29,97	0,508	21,19			
15	130	15	14	7	29,57	36,96	0,508	17,18			
140x140x13	140	13	15	7,5	27,96	34,95	0,547	19,57			

Valeurs statiques - Statische waarden							
Axe - As y-y = z-z			Axe - As u-u		Axe - As v-v		
I _y =I _z	W _y =W _z	i _y =i _z	I _u	i _u	I _v	i _v	I _{yz}
cm ⁴	cm ³	cm	cm ⁴	cm	cm ⁴	cm	cm ⁴
55,82	9,57	2,44	88,7	3,08	22,95	1,57	-32,88
72,25	12,58	2,43	114,8	3,06	29,72	1,56	-42,53
87,50	15,45	2,41	138,8	3,03	36,23	1,55	-51,27
101,7	18,20	2,39	160,8	3,00	42,57	1,54	-58,12
115,8	17,93	2,73	184,0	3,44	47,63	1,75	-68,20
148,0	23,34	2,70	234,6	3,40	61,5	1,74	-86,54
144,8	19,94	3,06	230,2	3,85	59,47	1,96	-85,37
176,7	24,62	3,04	280,7	3,83	72,65	1,95	-104,0
206,7	29,12	3,02	328,0	3,80	85,42	1,94	-121,3
248,6	35,61	2,98	393,0	3,75	104,1	1,93	-144,5
238,0	29,99	3,35	378,2	4,23	97,72	2,15	-140,3
279,1	35,54	3,33	443,3	4,20	115,0	2,14	-164,1
255,4	29,11	3,69	406,0	4,65	104,8	2,36	-150,6
312,9	36,03	3,67	497,6	4,63	128,3	2,35	-184,6
367,7	42,73	3,65	584,3	4,61	151,0	2,34	-216,6
444,9	52,43	3,62	705,6	4,56	184,2	2,33	-260,7
401,1	42,47	3,99	637,8	5,03	164,4	2,55	-236,7
472,2	50,44	3,97	750,6	5,00	193,7	2,54	-278,5
572,9	62,00	3,94	909,4	4,96	236,3	2,53	-336,6
638,5	63,37	4,27	1015	5,39	262,0	2,74	-376,6

Cornières égales (suite)

Gelijkzijdige hoekstaven (vervolg)

Valeurs statiques - Statische waarden



Désignation Benaming	Dimensions Afmetingen				Poids commercial Handels-gewicht	Section Sectie			Surface Oppervlakte		
	h=b	t	r ₁	r ₂		A	A ₁	A ₀			
	mm					kg/m	cm ²	m ² /m	m ² /ft		
150x150x10	150	10	16	8	23,42	29,27	0,586	25,03			
12	150	12	16	8	27,87	34,83	0,586	21,04			
15	150	15	16	8	34,42	43,02	0,586	17,03			
18	150	18	16	8	40,83	51,03	0,586	14,36			
160x160x15	160	15	17	8,5	36,85	46,06	0,625	16,97			
18	160	18	17	8,5	43,74	54,67	0,625	14,30			
180x180x15	180	15	18	9	41,68	52,10	0,705	16,90			
16	180	16	18	9	44,31	55,39	0,705	15,90			
18	180	18	18	9	49,53	61,91	0,705	14,23			
20	180	20	18	9	54,68	68,35	0,705	12,89			
200x200x16	200	16	18	9	49,43	61,79	0,785	15,87			
18	200	18	18	9	55,29	69,11	0,785	14,19			
20	200	20	18	9	61,08	76,35	0,785	12,85			
24	200	24	18	9	72,47	90,59	0,785	10,83			

Valeurs statiques - Statische waarden							
Axe - As y-y = z-z			Axe - As u-u		Axe - As v-v		
I _y =I _z	W _y =W _z	i _y =i _z	I _u	i _u	I _v	i _v	I _{yz}
cm ⁴	cm ³	cm	cm ⁴	cm	cm ⁴	cm	cm ⁴
624,0	56,91	4,62	992,1	5,82	256,0	2,96	-368,0
736,9	67,75	4,60	1172	5,80	302,0	2,94	-434,9
898,1	83,52	4,57	1427	5,76	368,9	2,93	-529,1
1050	98,74	4,54	1666	5,71	433,8	2,92	-616,2
1099	95,47	4,88	1747	6,16	450,8	3,13	-648,0
1287	113,0	4,85	2044	6,11	530,4	3,11	-756,6
1589	122,0	5,52	2527	6,96	650,5	3,53	-938,0
1682	129,7	5,51	2675	6,95	689,4	3,53	-993,1
1866	144,7	5,49	2965	6,92	766,0	3,52	-1100
2043	159,4	5,47	3244	6,89	841,3	3,51	-1202
2341	161,7	6,16	3726	7,77	957,2	3,94	-1384
2600	180,6	6,13	4135	7,74	1064	3,92	-1536
2851	199,1	6,11	4532	7,70	1169	3,91	-1681
3331	235,2	6,06	5286	7,64	1375	3,90	-1955