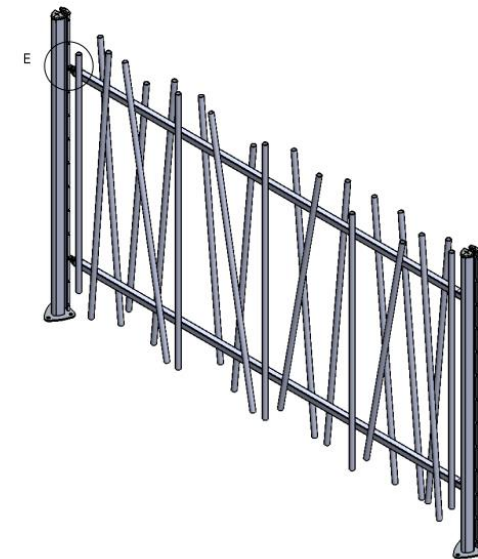
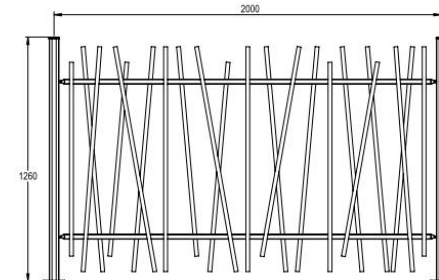
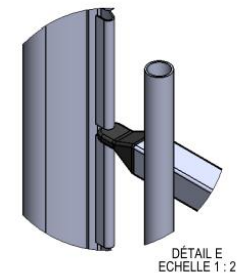
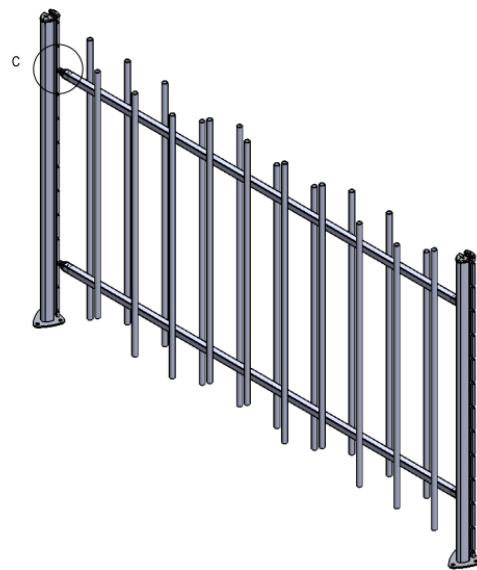
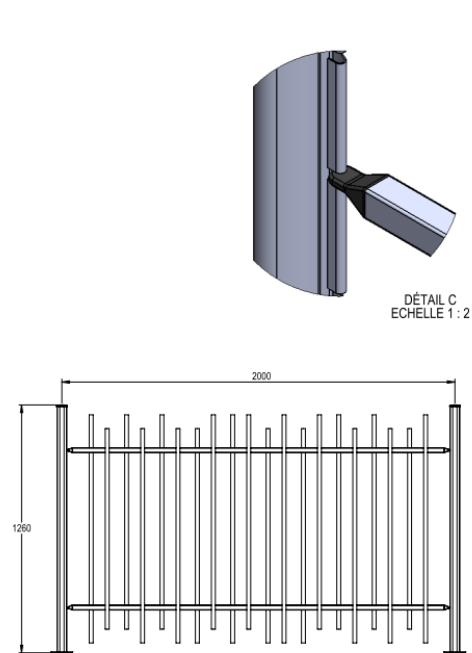


**DIRICKX**

*Haute clôture française*

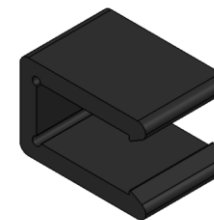
# Barreaudage ELIXIR





# Gamme

- 2 modèles PURE & ZEN
- 3 hauteurs – 1m – 1m20 – 1m 50



NOTES  
 Matière : PA6 ou Equivalent  
 Coloris : noir  
 Tolérance dimensionnelle générale : ISO2768 **classé medium**

DIMENSIONS EN mm		UNITÉS EN mm		DIMENSIONS EN mm		DIMENSIONS EN mm	
mm	mm	mm	mm	mm	mm	mm	mm
1260	1260	1260	1260	1260	1260	1260	1260
2000	2000	2000	2000	2000	2000	2000	2000
1260	1260	1260	1260	1260	1260	1260	1260
2000	2000	2000	2000	2000	2000	2000	2000
1260	1260	1260	1260	1260	1260	1260	1260
2000	2000	2000	2000	2000	2000	2000	2000

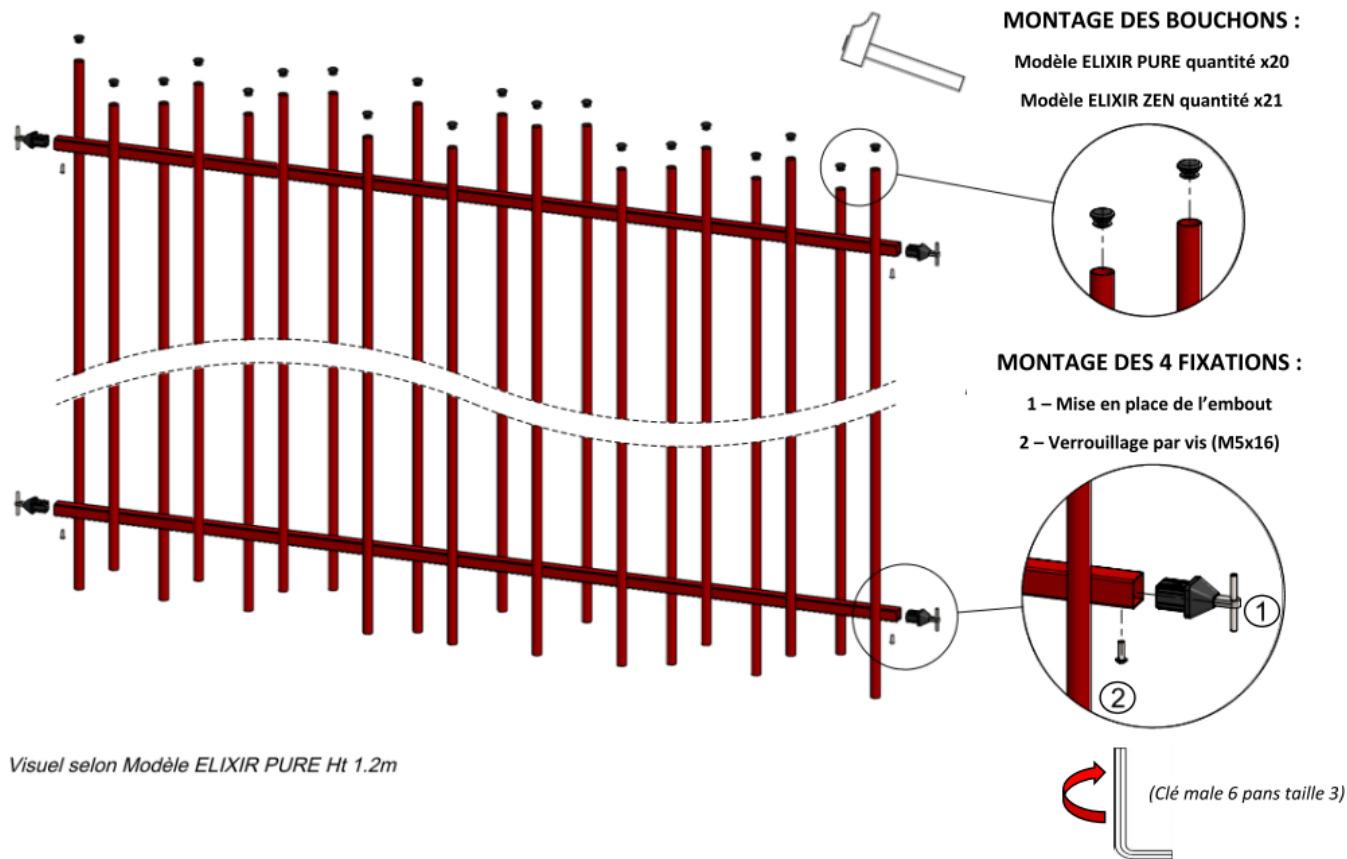
  

A-00	CODE	06/12/2019	Int	Créateur	Date création	Vent 1	Date Vent 1	Vent 2	Date Vent 2	Description
										BLOQUEUR GB ELIXIR
58881 CONSIGNEUR FRANCE Tel: (33) 03 43 98 38 38 Fax: (33) 03 43 98 38 39										
Formet AS Matière: 316L Désignation: LM 2019-2020 Code article: Numéro de Plan: E001007										

**Notice d'assemblage valable pour les modèles ELIXIR PURE et ZEN**



Notice de montage



Visuel selon Modèle ELIXIR PURE Ht 1.2m



PURE









ZEN

# Caractéristiques

## Lisse :

- 25mmx25mm
- acier galvanisé et plastification polyester.

## Tubes :

- diamètre 20mm soudés de part et d'autre de la lisse.
- acier galvanisé et plastification polyester.
- obturateur plastique fournis

## Pièce de liaison

- Goupille inox
- Pièce injecté

# Besoin client final

Sécuriser

Délimiter

Embellir

Facilité de mise en œuvre



# Avantages

## Embellir

- Design adapté à l'univers résidentiel
- 6 couleurs standards – 200 couleurs RAL

## Délimiter / sécuriser

- Poteau permettant la continuité d'un linéaire entre clôture et barreaudage
- Système indémontable
- Garantie 10 ans polyester anti-corrosion.

## Facilité de mise en œuvre

- Installation facile, sur le même principe que l'installation des panneaux
- Installation durable
- Système de liaison breveté.











