

ALLIX®

Portail pivotant manuel



Portail pivotant



1 vantail
2 vantaux



Section cadre :
60 x 40 mm
80 x 60 mm



Manuel, Motorisé



Hauteur : 1m à 2,50 m
Passage : 1m à 10m



Section poteau :
80 x 80 mm
à 200 x 200 mm

6005 Vert mousse	7016 Gris anthracite	7035 Gris clair	7030 Gris pierre
9005 Noir foncé	9010 Blanc pur		

Choix

- 1 vantail ou 2 vantaux.
- Vantaux égaux ou inégaux.
- Avec ou sans poteau.
- Une multitude d'options et accessoires pour répondre à tous les besoins et toutes les applications.
- Plusieurs remplissages : barreaudages myMIX® et EXALT®, treillis AXIS® et tôle.

Facilité de pose

- Accessoires déjà montés sur la structure (serrure, gâche, baïonnette).
- Réglage des gonds.
- Ouverture à 180° (suivant les options).
- Accessoires réversibles (suivant les options) : pas de sens d'ouverture à gérer lors de la commande. Le portail est livré en version droite poussant (vu de l'extérieur).

Esthétisme

- Une conception soignée et adaptée aux configurations.
- Remplissage en harmonie avec la clôture, pour personnaliser et valoriser le site.
- Des accessoires discrets et qualitatifs.

Sécurité

- Serrure à cylindre européen.
- Gâche anti-effraction avec système anti-soulèvement.
- Conforme à la norme NF EN 13241.
- Répond à la norme PNR.

Les + produits



Serrure Locinox® en applique



Ouverture à 180°



Serrure à larder (en option)

Remplissage

Barreaux carrés myMIX®

- Barreaux carrés 25 x 25 mm, espacés de 110 mm
- Dépassants et non dépassants



Portail 2 vantaux égaux, passage 3m, hauteur 1m50



Portillon passage 1m50, hauteur 2m

Barreaux ronds myMIX®

- Barreaux ronds Ø 25 mm, espacés de 110 mm
- Dépassants et non dépassants



Portail 2 vantaux égaux, passage 10m, hauteur 2m



Portillon passage 3m, hauteur 2m

Barreaudage EXALT®

- Barreaux ronds Ø 25 mm
- Modèle au choix :
 - ORIGIN
 - NATURA
 - URBA
 - DELTA



Portail 2 vantaux égaux, passage 6m, hauteur 2m



Portillon passage 1m50, hauteur 2m

Treillis AXIS®

- Maille : 200 x 50 mm
- Dimension max :
 - 1 vantail = 4 m
 - 2 vantaux = 8 m



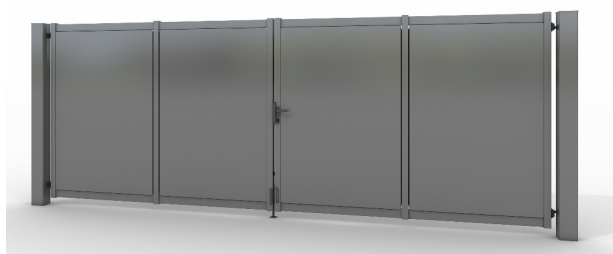
Portail 2 vantaux égaux, passage 5m, hauteur 2m



Portillon passage 2m, hauteur 2m

Tôle

- Dimension max :
 - 1 vantail = 2,5 m
 - 2 vantaux = 5 m
- Serrure à larder

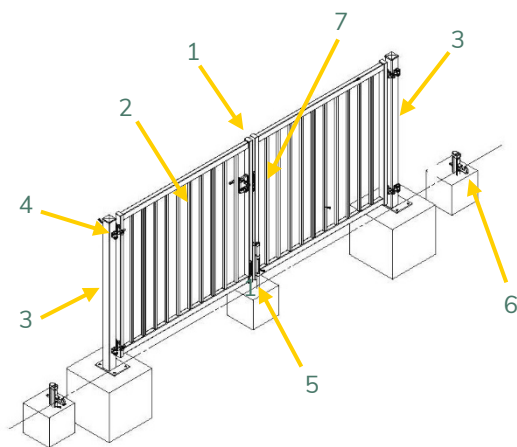


Portail 2 vantaux égaux, passage 4m, hauteur 1m80, vue extérieure



Portillon passage 1m, hauteur 1m80, vue extérieure

Caractéristiques techniques



Repère	Composants
1	Cadre en profil 80 x 60 mm ou 60 x 40 mm
2	Remplissage au choix : barreaudage EXALT® et myMIX®, treillis AXIS® et tôle
3	Poteau gonds de section variable (carrée)
4	Gonds réglables, ouverture à 180°
5	Sabot et baïonnette
6	Arrêteur(s) à bascule
7	Serrure LOCINOX® à cylindre européen

1 VANTAIL	Passage nominal portail (m), cadre 60 x 40 (mm), standard												
	1,00	1,25	1,50	1,75	2,00	2,25	2,50	2,75	3,00	3,25	3,50	3,75	4,00
Longueur vantail (m)	1,00	1,27	1,54	1,67	1,94	2,21	2,48	2,75	3,02	3,29	3,43	3,70	3,97
Vide entre poteaux (m)	1,08	1,35	1,62	1,75	2,02	2,29	2,56	2,83	3,10	3,37	3,51	3,78	4,05
Passage réel (m)	1,02	1,29	1,56	1,70	1,97	2,24	2,51	2,78	3,05	3,32	3,45	3,72	3,99

1 VANTAIL	Passage nominal portail (m), cadre 80 x 60 (mm), Option changement de cadre												Standard				
	1,00	1,25	1,50	1,75	2,00	2,25	2,50	2,75	3,00	3,25	3,50	3,75	4,00	4,25	4,50	4,75	5,00
Longueur vantail (m)	1,04	1,31	1,58	1,71	1,98	2,25	2,52	2,79	3,06	3,33	3,47	3,74	4,01	4,28	4,55	4,68	4,95
Vide entre poteaux (m)	1,12	1,39	1,66	1,79	2,06	2,33	2,60	2,87	3,14	3,41	3,55	3,82	4,09	4,36	4,63	4,76	5,03
Passage réel (m)	1,06	1,33	1,60	1,74	2,01	2,28	2,55	2,82	3,09	3,36	3,49	3,76	4,03	4,30	4,57	4,71	4,98

2 VANTAUX	Passage nominal portail (m), cadre 60 x 40 (mm), standard												
	2,00	2,50	3,00	3,50	4,00	4,50	5,00	5,50	6,00	6,50	7,00	7,50	8,00
Longueur vantail (m)	1,00	1,27	1,54	1,67	1,94	2,21	2,48	2,75	3,02	3,29	3,43	3,70	3,97
Vide entre poteaux (m) =Passage réel (m)	2,13	2,67	3,21	3,48	4,02	4,56	5,10	5,64	6,18	6,72	6,99	7,53	8,07

2 VANTAUX	Passage nominal portail (m), cadre 80 x 60 (mm), Option changement de cadre												Standard				
	2,00	2,50	3,00	3,50	4,00	4,50	5,00	5,50	6,00	6,50	7,00	7,50	8,00	8,50	9,00	9,50	10,00
Longueur vantail (m)	1,04	1,31	1,58	1,71	1,98	2,25	2,52	2,79	3,06	3,33	3,47	3,74	4,01	4,28	4,55	4,68	4,95
Vide entre poteaux (m) =Passage réel (m)	2,21	2,75	3,29	3,56	4,10	4,64	5,18	5,72	6,26	6,80	7,07	7,61	8,15	8,69	9,23	9,50	10,04

Section de poteaux selon la dimension du portail (mm)	Dimension par vantail (m)																
	Cadre 60 x 40 (mm)												Cadre 80 x 60 (mm)				
	1,00	1,25	1,50	1,75	2,00	2,25	2,50	2,75	3,00	3,25	3,50	3,75	4,00	4,25	4,50	4,75	5,00
1 vantail	1,00	1,25	1,50	1,75	2,00	2,25	2,50	2,75	3,00	3,25	3,50	3,75	4,00	4,25	4,50	4,75	5,00
2 vantaux égaux	2,00	2,50	3,00	3,50	4,00	4,50	5,00	5,50	6,00	6,50	7,00	7,50	8,00	8,50	9,00	9,50	10,00
Hauteur nominale portail (m)	1,00 1,10	80 x 80								100 x 100				120 x 120	150 x 150		
	1,20 1,30 1,40	80 x 80					100 x 100					120 x 120		150 x 150			
	1,50 1,60 1,70	80 x 80				100 x 100			120 x 120					150 x 150			
	1,80 1,90	80 x 80		100 x 100			120 x 120					150 x 150		200 x 200			
	2,00	80 x 80	100 x 100			120 x 120			150 x 150								
	2,10	100 x 100				120 x 120			150 x 150								
	2,20 2,30 2,40 2,50	100 x 100		120 x 120				150 x 150					200 x 200				

Caractéristiques générales

Coloris

- **Finition** : Epoxy zinc + polyester*
- **Option** : Revêtement « Protect + »* pour les zones les plus corrosives compatible avec tous les coloris



- **6 coloris standard** : Vert 6005, Gris 7016, Gris 7030, Gris 7035, Blanc 9010, Noir 9005
- **200 coloris RAL**
- **Revêtements mats et texturés**
- **Option bicolore poteaux/vantail** sur les 6 coloris standard

*Selon les conditions de garantie DIRICKX

Options

- Vantaux inégaux
- Changement de cadre : pour les vantaux ≤ 4 m, possibilité de passer en section de cadre supérieure (de 60x40 mm à 80x60 mm)
- Poteaux sur platine
- Changement de section de poteaux
- Poteau 200 x 100 mm (option)

Structure à motoriser

La structure à motoriser comprend :

- Cadre 80 X 60 mm (avec un montant gond \varnothing 60 mm).
- Poteaux de 120 x 120 mm et de section variable selon les dimensions du portail.
- Trappes de visites.
- Trous de passage dans la lisse basse.
- Gonds centrés.
- Décentrage des platines.
- Butée de sol.
- Butée sur vantail.

Options (avec plus value) :

- Traverse horizontale à mi-hauteur.
- Lisse dentée.

ATTENTION

La structure à motoriser n'est pas certifiée CE en l'état.
Voir la norme EN 13241.
La certification est à la charge de l'installateur.

Sont retirés du modèle manuel : serrure, sabot, arrêteurs à bascule et baïonnette.

Accessoires

- Gonds centrés (dans l'axe) : maximum 3 m de passage par vantail.
- Ferme-portes.
- Ventouses électromagnétiques.
- Serrures électriques.
- Gâches électriques.
- Serrures à code mécanique.
- Serrure à larder.
- Lisse dentée soudée.
- Départ clôture.
- Barre antipanique (avec remplissage tôle).
- Accessoires de commande (digicode, horloge, interphone, télécommande, etc).



Départ clôture



Lisse dentée



Gond centré



Serrure à larder

Service plus

- Notices et n° d'identification livrés avec chaque portail
- Configurateur de plans de génie civil disponible sur www.dirickx.fr
- Mise en service et contrat d'entretien



*Détails dans l'onglet « GARANTIES, NORMES & REGLEMENTATIONS » du catalogue.



Un numéro est à votre disposition pour toute demande d'intervention :

0 826 10 33 53 Service 0,15 € / min + prix appel

Du lundi au vendredi de 8h30 à 18h, des experts sont en mesure d'effectuer un diagnostic précis pour une intervention de qualité.